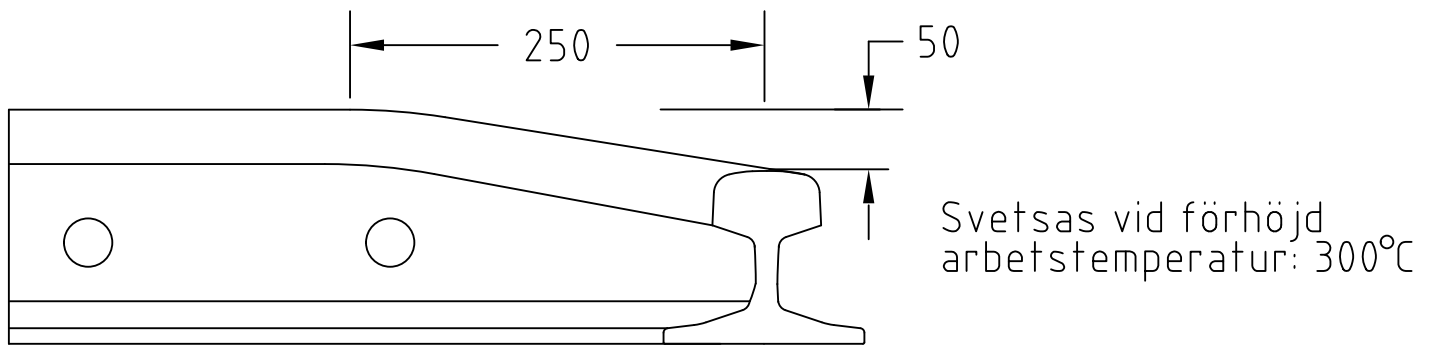


Plan
Skala 1:40

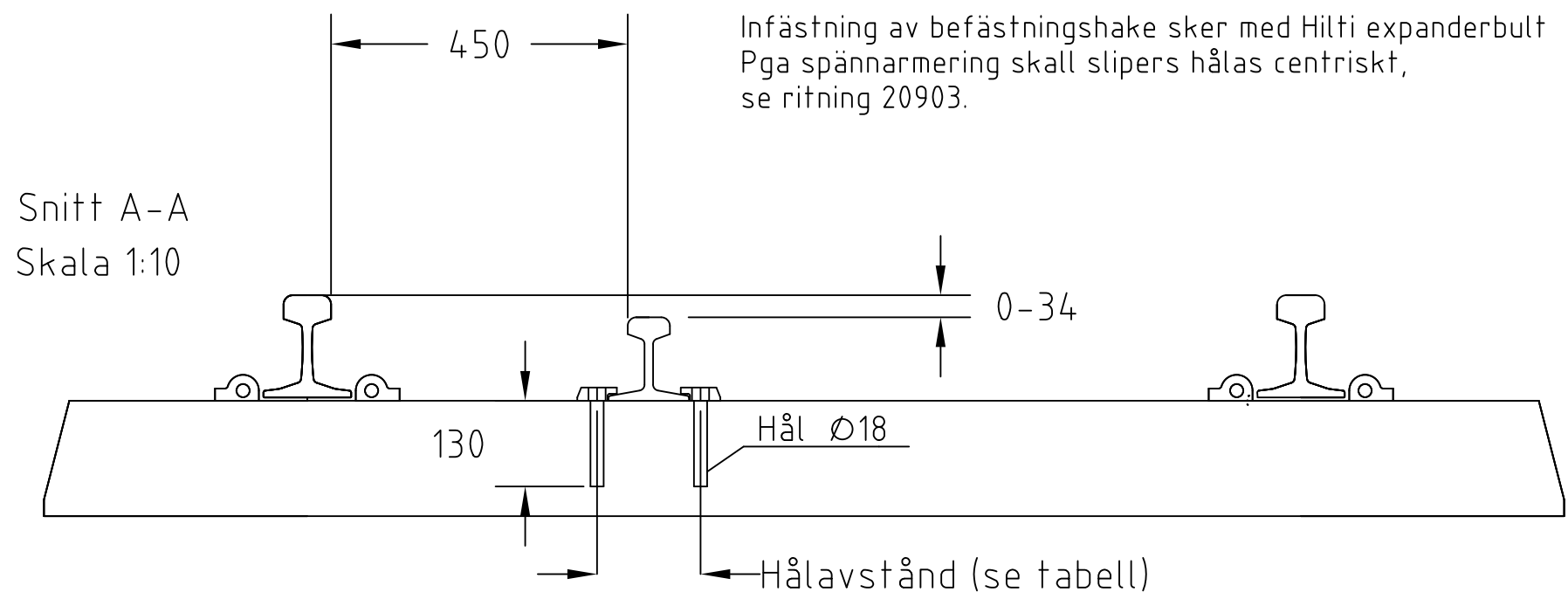
Detalj A
1:5



Svetsas vid förhöjd
arbetstemperatur: 300°C

- Tillhörande material:
- Spännbygel för skyddsrel, BV 50 rel, se ritning 20861
 - Spännbygel för skyddsrel, R 41 rel, se ritning 20862

Infästning av befästningshake sker med Hilti expanderbult
Pga spännarmering skall slipers hålas centriskt,
se ritning 20903.



Snitt A-A
Skala 1:10

RÄLTYP	FOTBREDD	HÅLAVST.
BV34	122	157
BV43	133	168
BV50	133	168
R41	125	160
S41	125	160
S49	125	160

Se Banstandard avsnitt K 1.5.3

Klämplatta för rel BV50 ritning 20134

B	2014-10-15	Ändrat hänvisning		AR	
A	2006-10-16	Kompletterande text			
Rev litt	Antal rev	Rev datum	Rev omfattning	Verkens rev datum	Rev godkänd
Göteborgs Spårvägar			UPPRÄTTAD FÖR		
Banteknik Projektering					
Gullbergs Strandgata 34 Box 424, 401 26 Göteborg Telefon 031-732 10 00 Telefax 031-15 96 93			STANDARDRITNING		
HANDLÄGGARE			SKYDDSRÄL		
Jan-Eric Larsson			Typritning		
VERIFIERAD			SKALA		
PAM			15/10/40		
HAFT DEL			DIARIENUMMER		
			940225		
DWG-FIL			RITINGSNR		
20240 B			20240		
RITAD/KONSTR			ERSÄTTER		
JeL			18200		
NR			REV		
			B		
GODKÄND GÖTEBORG					
94-01-11					